



MODEL SV132 E GG22 HCG12R

TOPCon tehnologija
Bifacial

635 W

Maksimalna vršna snaga

-0/+4,9 W

Pozitivna tolerancija izlazne snage

23,51%

Maksimalna efikasnost



Premium kvaliteta



100% EL testiranje



Raspon izlazne snage
625-635 W



Mehaničko opterećenje do
5400 Pa*



Mala težina



EN IEC 61215-1,-1-1,-2
EN IEC 61730-1,-2



Efikasnost modula do
23,51%



Proizvedeni u
Hrvatskoj



Transizione 5.0



Made-in-Europe-Bonus

Jamstva:

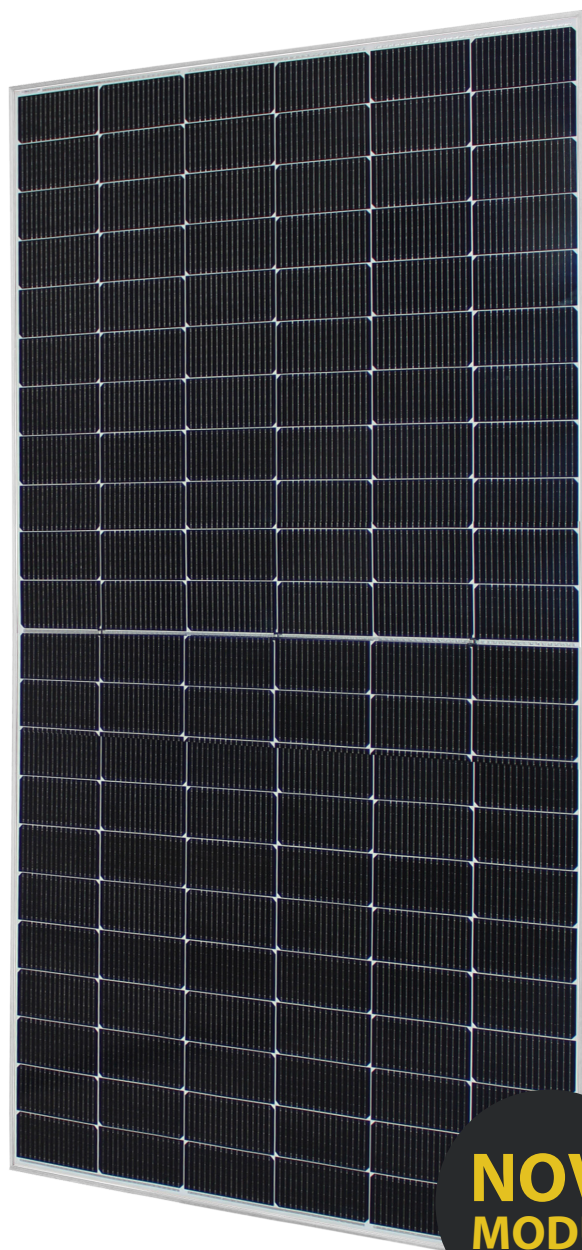
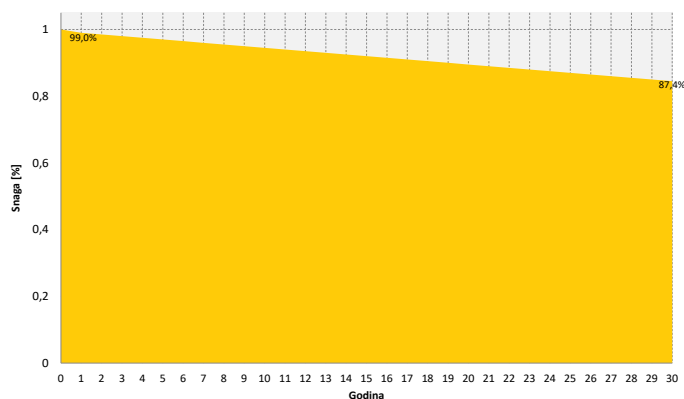
30

godina, proizvođačko jamstvo

30

godina na 87,4% izlazne snage

Krivulja pada snage:



NOVI MODUL



Vrijednosti parametara pri standardnim testnim uvjetima (STC)

MODEL		SV132-625 E GG22 HCG12R	SV132-630 E GG22 HCG12R	SV132-635 E GG22 HCG12R
Vršna snaga P_{MPP}	[W]	625	630	635
Dozvoljeno odstupanje	[W]		-0/+4,9	
Struja kratkog spoja I_{SC}	[A]	15,98	16,04	16,10
Napon praznog hoda U_{OC}	[V]	49,46	49,63	49,80
Nazivna struja I_{MPP}	[A]	15,25	15,30	15,35
Nazivni napon U_{MPP}	[V]	40,99	41,18	41,37
Učinkovitost modula	[%]	23,14	23,32	23,51
Učinkovitost ćelije	[%]	>25,2	>25,4	>25,6

STC: 1000W/m² osjaćenje, 25 °C temperatura ćelije, AM1,5 g optička masa zraka prema normi EN 60904-3. Tolerancija stroja za mjerenje: +/-3%. Klasifikacija stroja za mjerenje: AAA. Primarna električna veličina za klasifikaciju proizvoda je Pmpp. Vrijednosti napona i struja mogu varirati do +/-10% za isti razred snage (Pmpp). Prosječni pad učinkovitosti od 3,8% pri insolaciji od 200 W/m² prema normi EN 60904-1.

Vrijednosti parametara u točki NMOT

MODEL		SV132-625 E GG22 HCG12R	SV132-630 E GG22 HCG12R	SV132-635 E GG22 HCG12R
Vršna snaga P_{MPP}	[W]	473,2	477,0	480,8
Struja kratkog spoja I_{SC}	[A]	12,91	12,96	13,01
Napon praznog hoda U_{OC}	[V]	47,0	47,1	47,3
Nazivna struja I_{MPP}	[A]	12,13	12,20	12,23
Nazivni napon U_{MPP}	[V]	39,0	39,1	39,3

NMOT: 800 W/m² osjaćenje, 20 °C ambijentalna temperatura, 1 m/s brzina vjetra

Električni parametri pri bifacijalnoj nazivnoj iradijaciji (BNPI)

MODEL		SV132-625 E GG22 HCG12R	SV132-630 E GG22 HCG12R	SV132-635 E GG22 HCG12R
Vršna snaga P_{MPP}	[W]	688	693	699
Struja kratkog spoja I_{SC}	[A]	17,71	17,77	17,84
Napon praznog hoda U_{OC}	[V]	49,46	49,63	49,80
Nazivna struja I_{MPP}	[A]	16,78	16,83	16,90
Nazivni napon U_{MPP}	[V]	40,99	41,18	41,37

MEHANIČKI PODACI

Dimenzije (V x Š x D)	[mm]	2382 x 1134 x 35
Masa	[kg]	33
Broj i vrsta ćelija		TOPCon, 132 ćelija, monokristalčni Si, 182x105 mm ± 1 mm
Staklo		2,0 mm kaljeno solarno staklo s antirefleksnim (AR) premazom
Pozadina		Kaljeno staklo debljine 2,0 mm, prozirno ili s crnom/bijelom mrežicom
Okvir		Crni okvir od anodiziranog aluminija s dvostrukom stjenkom i otvorima za drenažu
Priključna kutija		IP67 s 3 Bypass diode
Priključni kablovi		Solarni kabel 4 mm ² , dužine 1100 mm, Stäubli MC4/EVO2 konektori

RADNI UVJETI

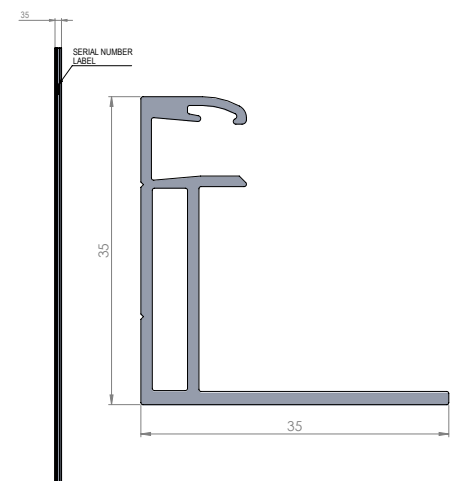
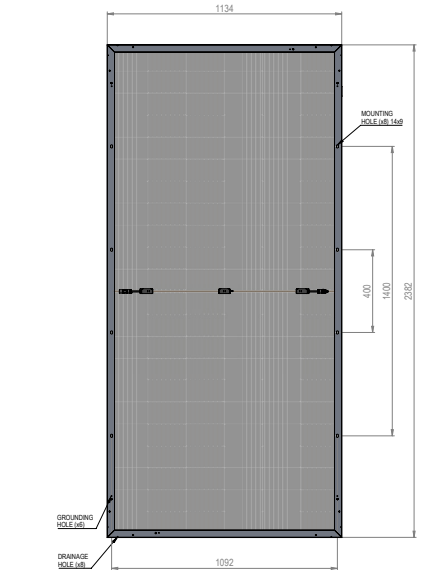
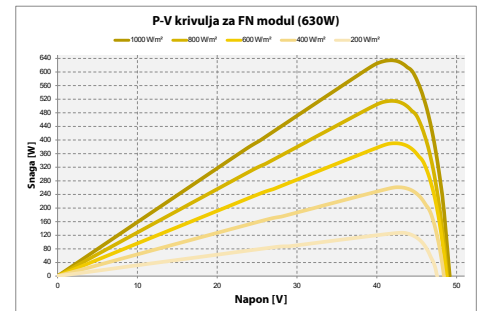
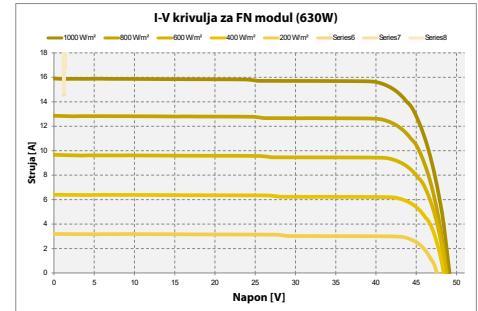
Temperaturno područje	[°C]	-40 to +85
Maksimalni napon sustava	[V]	1500
Najveća dopuštena prekidna struja osigurača po nizu fotonaponskih modula	[A]	30
Najveća dopuštena reverzna struja	[A]	25
Maksimalno opterećenje	[Pa]	Prednja strana: 2400
		Stražnja strana: 5400*
Otpornost na udar		Tuča promjera 25 mm pri brzini 23 m/s

TEMPERATURNJA SVOJSTVA

Temperaturni koeficijent snage P_{MPP}	[%/K]	-0,29
Temperaturni koeficijent struje I_{SC}	[%/K]	0,045
Temperaturni koeficijent napona U_{OC}	[%/K]	-0,24

PAKIRANJE

Količina/Palet	kom	31
Kamion	kom	682
Paleta	kom	22



*Molimo, pogledajte priručnik za instalaciju

